



### LE 3000-6000

- Montagebeslag for væg
- Total længde 3 - 6m
- Bæreevne op til 40 kg (i rotationsled)
- Standard-emhætte kan kippes, roteres og er selvholdende
- Standard-emhætte udført i aluminium med beskyttelseskanter
- Mål standard-emhætte: 300x1500mm med randsug
- Direkte slangetilslutning til kanal (ikke incl.)
- Velegnet til udsugning af let slibestøv, svejserøg samt dampe fra større flader.



**Gasfjeder**  
Arm afbalanceret med gasdæmpere.



**Special sugeflader**  
Mulighed for lige nedhængte sugeflader max. 35 kg. Kipbar nedhængte sugeflader max. 10 kg. Roterbar 360°.



**Standard-emhætte**  
Emhætten kan kippes og kan rotere 360°.

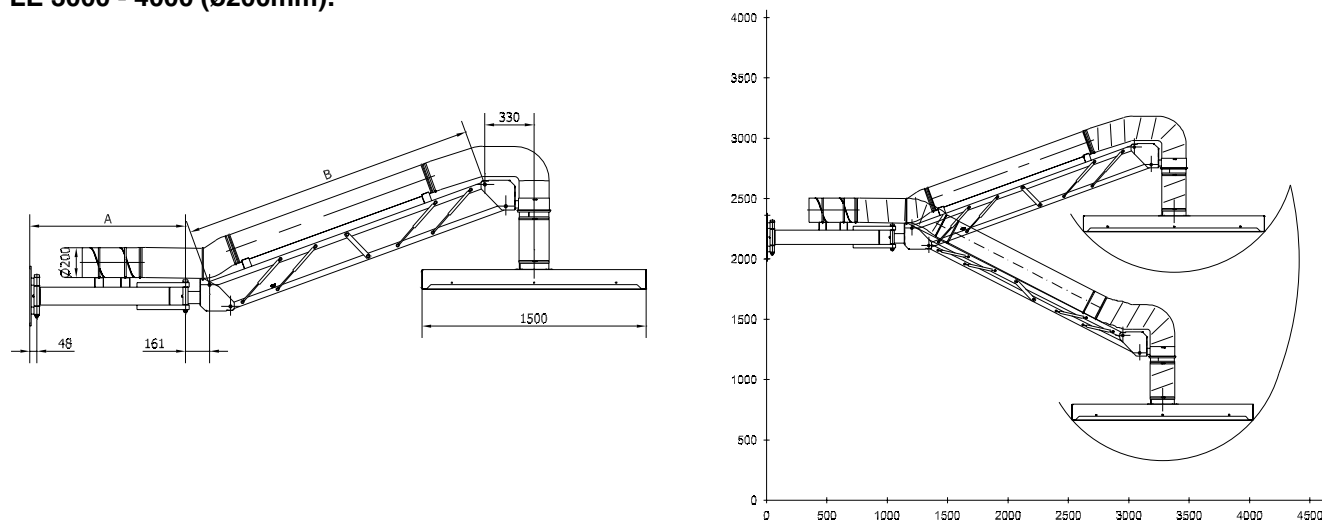


**Slange**  
Slangen er standard af typen S10 i ø200mm-udgave.

Gram ventilator type VE 2200 kan anbefales, evt. indbygget i en støjboks af type VB. Til udsugningsopgaver med opløsningsmidler skal ventilatoren være i ATEX-udførelse.

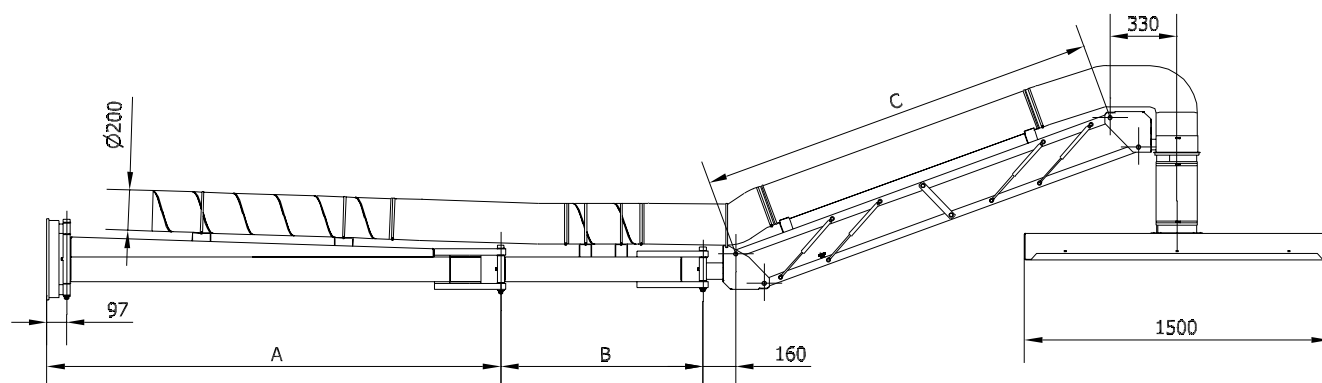
Farve: RAL 9005/farvekode 9965 sølv

## LE 3000 - 4000 (ø200mm):



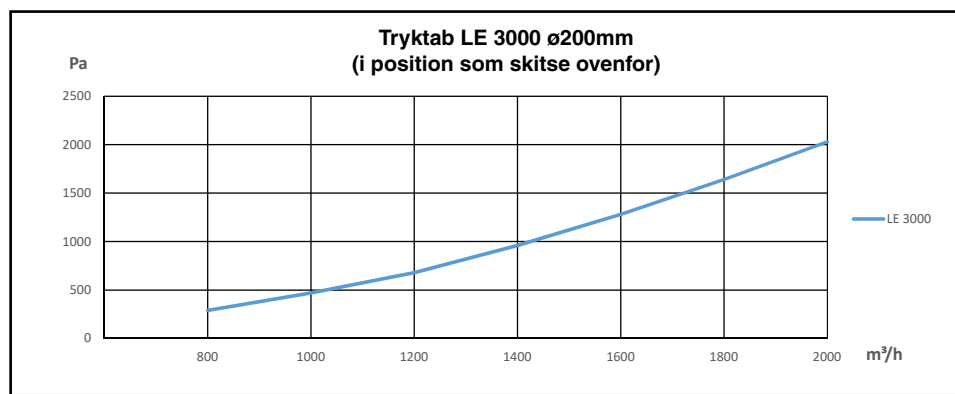
Type	Varenr.	A	B	Bredde emhætte	Diameter	Arbejdsradius
LE 3000	01 610 600	1043	1960	300	ø200	3500
LE 4000	01 615 600	1938	1960	300	ø200	4400

## LE 5000 - 6000 (ø200mm):



Type	Varenr.	A	B	C	Rækkevidde (ø200mm)	Bredde emhætte	Diameter	Arbejdsradius
LE 5000	01 620 600	2234	995	1960	5530	300	ø200	5650
LE 6000	01 625 600	2234	1890	1960	6425	300	ø200	6550

## Tryktabskurve for LE 3000 (ø200mm):



## Tryktabstillægstabøl for andre størrelser:

Diameter	ø200mm
LE 4000	35 Pa
LE 5000	115 Pa
LE 6000	160 Pa

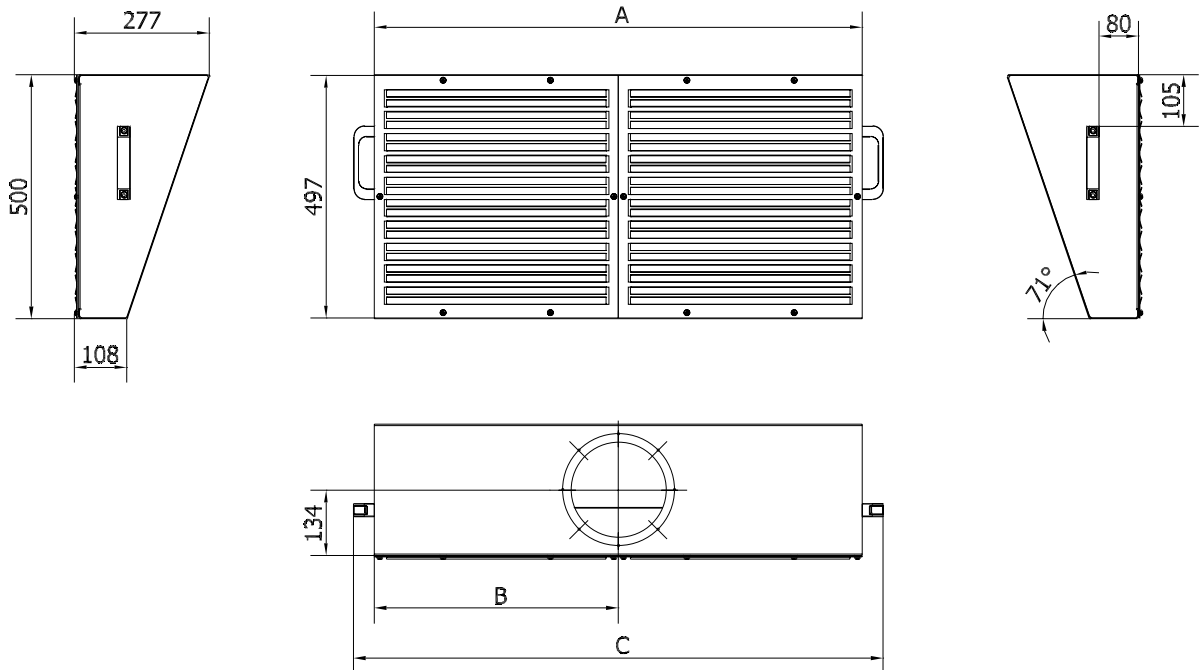
Bemærk: Hvis emhætten vinkles med 45°, stiger tryktabet med op til 50Pa.

Rev. 12.19 Ret til ændringer forbeholdes



## Udsugningspanel type PULLE:

- Vertikalt sugepanel for LE-arm  $\varnothing 200\text{mm}$
- Frontpaneler kan demonteres for rengøring
- Håndtag i sider for justering af position



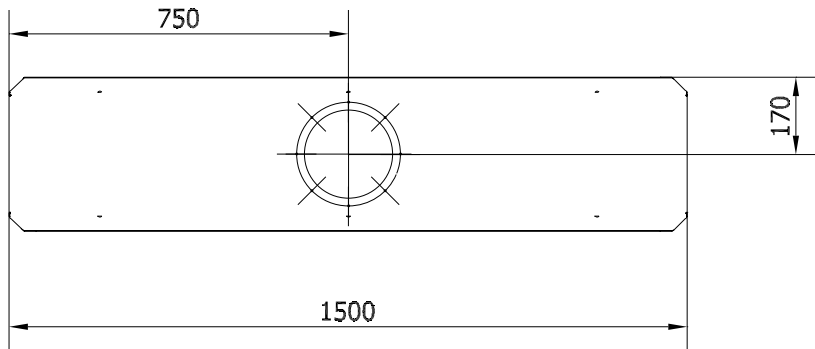
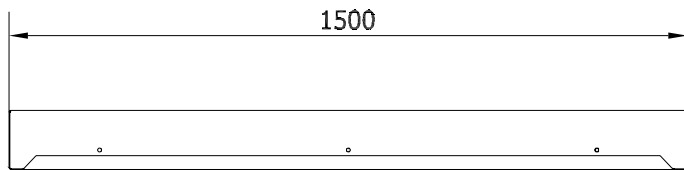
Varenr.*	A [mm]	B [mm]	C [mm]
01 629 100	500	250	586
01 629 200	1000	500	1086

\* Kræver tillæg for emhætter over 16kg (01 628 000)

Farve: 7011 (struktur)

## Løs emhætte for svingbar emhætte type LE:

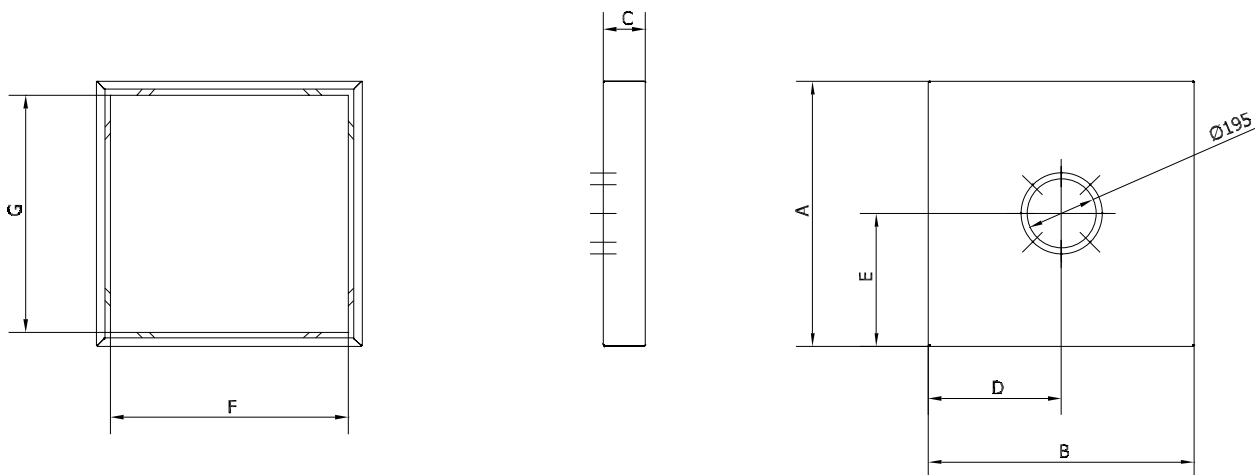
- Standard emhætte for emhætte type LE
- Udført i aluminium
- For horisontalt afsug
- Leveres ikke-lakeret



Varenr.	Længde [mm]	Bredde [mm]	Højde [mm]	Randsug
01 629 000	1500	300	157	Ja

## Alternative emhætter for svingbar emhætte type LE:

- Udført i stål eller aluminium
- For horisontalt afsug
- Pulverlakeret RAL 7011



Varenr.*	A	B	C	D	E	F	G	Randsug materiale
01 627 000	500	500	120	250	250	434	434	Stål
01 627 100	750	750	120	375	375	671	671	Stål
01 627 200	1000	1000	120	500	500	909	909	Aluminium

\* Kræver tillæg for emhætter over 16kg (01 628 000)

Rev. 12.19 Ret til ændringer forbeholdes